

-
-
-
-
-
-
-
-
-
-
-

Alles kein Zufall?



DI Dr. techn. Robert Pucher

Beeinflussung des Zufalls?
Untersuchungen zur willentlichen Beeinflussung von zufälligen Ereignissen

- PEAR-Experimente in Princeton,
- *aktuelle Versuchsplanung*
- *Relevanz für das tägliche Leben*

•
•
•

Warum sind Sie hier?

- **Warum sind Sie hier, genau hier, wo Sie sich im Augenblick befinden?**
- **Es gibt viele Antworten auf diese scheinbar einfache Frage. Wir wollen uns hier auf die Verkettung von Ursachen konzentrieren.**

-
-
-

Drei ähnliche Fragen

1. In welchem Jahr werden wir die nächste totale Sonnenfinsternis in Europa bewundern dürfen?



-
-
-

Drei ähnliche Fragen

2. Welche Zahl wird nach dem Wurf dieses Würfels oben liegen?



-
-
-
-
-
-
-
-

-
-
-

Drei ähnliche Fragen

3. Was werden diese Kinder 45 Jahre nach dem Entstehen dieser Aufnahmen tun?

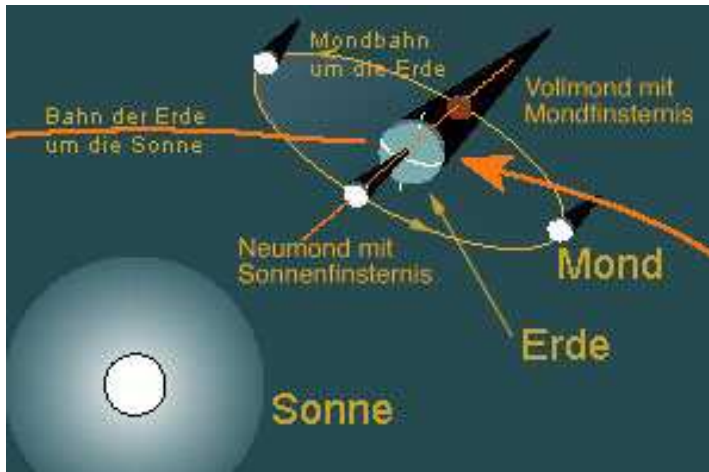


-
-
-

Die Antwort der Wissenschaft

1. Sehr genaue Antwort

- Die nächste in Europa sichtbare Sonnenfinsternis findet am **20.03.2015** statt.
- Sichtbarkeit: Färöer, Svalbard



Quelle: <http://eclipse.astronomie.info/start.html>
http://www.sonnenfinsternis.org/total_eu.htm

-
-
-

Der Laplacesche Dämon

- „Wir müssen also den gegenwärtigen Zustand des Universums als Folge eines früheren Zustandes ansehen und als Ursache des Zustandes, der danach kommt. Eine Intelligenz, die in einem gegebenen Augenblick alle Kräfte kennt, mit denen die Welt begabt ist, und die gegenwärtige Lage der Gebilde, die sie zusammensetzen, und die überdies umfassend genug wäre, diese Kenntnisse der Analyse zu unterwerfen, würde in der gleichen Formel die Bewegungen der größten Himmelskörper und die des leichtesten Atoms einbegreifen. Nichts wäre für sie ungewiss, Zukunft und Vergangenheit lägen klar vor ihren Augen.“ (Laplace 1814).*

* z.B. in O. Höfling: *Physik. Band II Teil 1, Mechanik, Wärme*. 15. Auflage. Ferd. Dummlers Verlag, Bonn 1994, [ISBN 3-427-41145-1](https://www.dummlers.de/ISBN-3-427-41145-1).

-
-
-

Die Antwort der Wissenschaft

2. Die Antwort kann mathematisch beschrieben werden.

- Ein Wurf: Zufälliges Ergebnis
- Viele Würfe: vorhersagbare Verteilung der Zahlen



Quelle: http://de.wikipedia.org/wiki/Gesetz_der_großen_Zahlen

-
-
-

Die Antwort der Wissenschaft

3. Keine Antwort



Aufnahme älter als 45 Jahre



Aufnahme 3 Monate alt

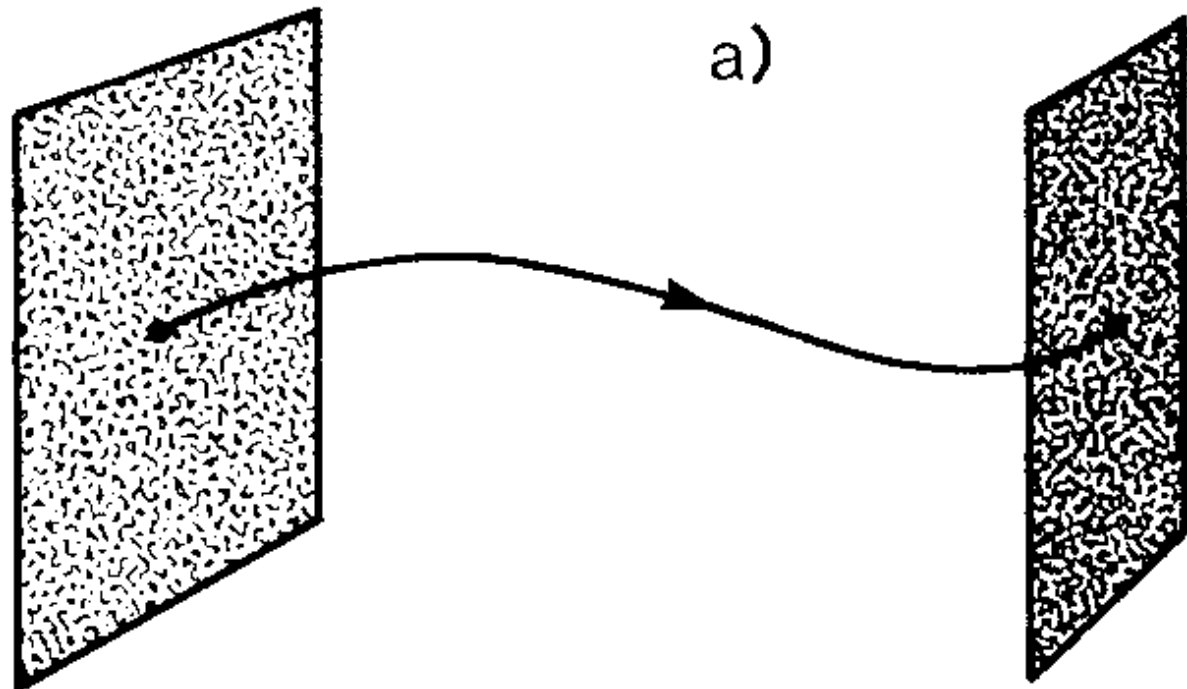
•
•
•

Vorhersage

- **Wie groß ist die Wahrscheinlichkeit, dass ein schwerer Unfall in einem Atomkraftwerk eintritt?**
- **Wie groß ist die Wahrscheinlichkeit, dass jemand an einer Erkrankung (z.B. maligner Tumor) stirbt?**
- **Flug nach Rom**
 - OS 505, 22. Mrz. 11 **07:20 - 09:10** VIE - FCO
01:50

-
-
-

Schwache Kausalität



Schwache Kausalität :

Ursache

Wirkung

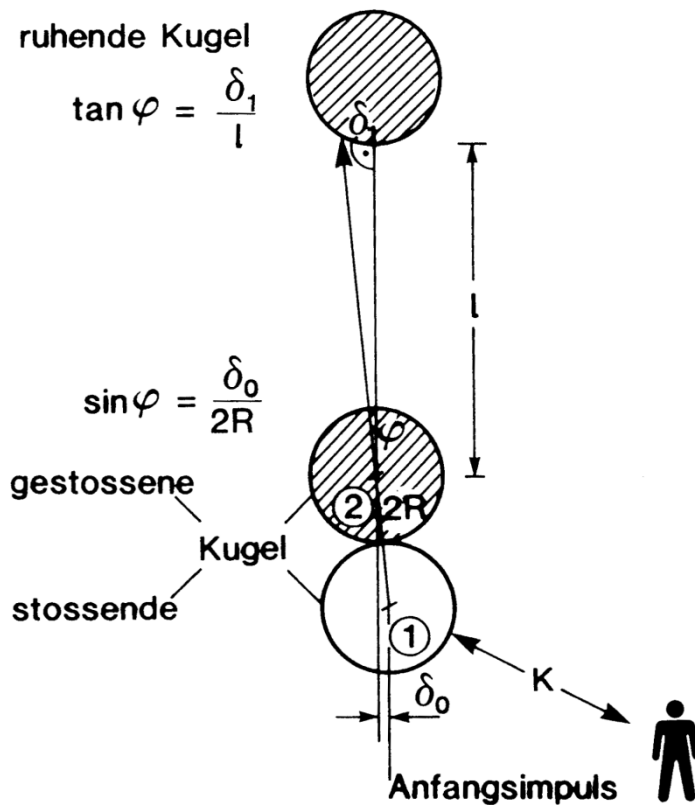
-
-
-

Schwache Kausalität

- „gleiche Ursachen haben gleiche Wirkungen“
- Der mathematische Ausdruck dieses deterministischen Ablaufs der Dinge schlägt sich in der Beschreibung durch Systemgleichungen nieder – im allgemeinen Differenzialgleichungen, die, mit vorgegebenen Anfangsbedingungen gelöst, jedes Mal dasselbe Ergebnis bringen.

-
-
-

Schwache Kausalität



Der Gravitationseinfluss eines Elektrons am Rande der Milchstraße würde nach mehreren tausend Stößen bereits in das Ergebnis eingehen!

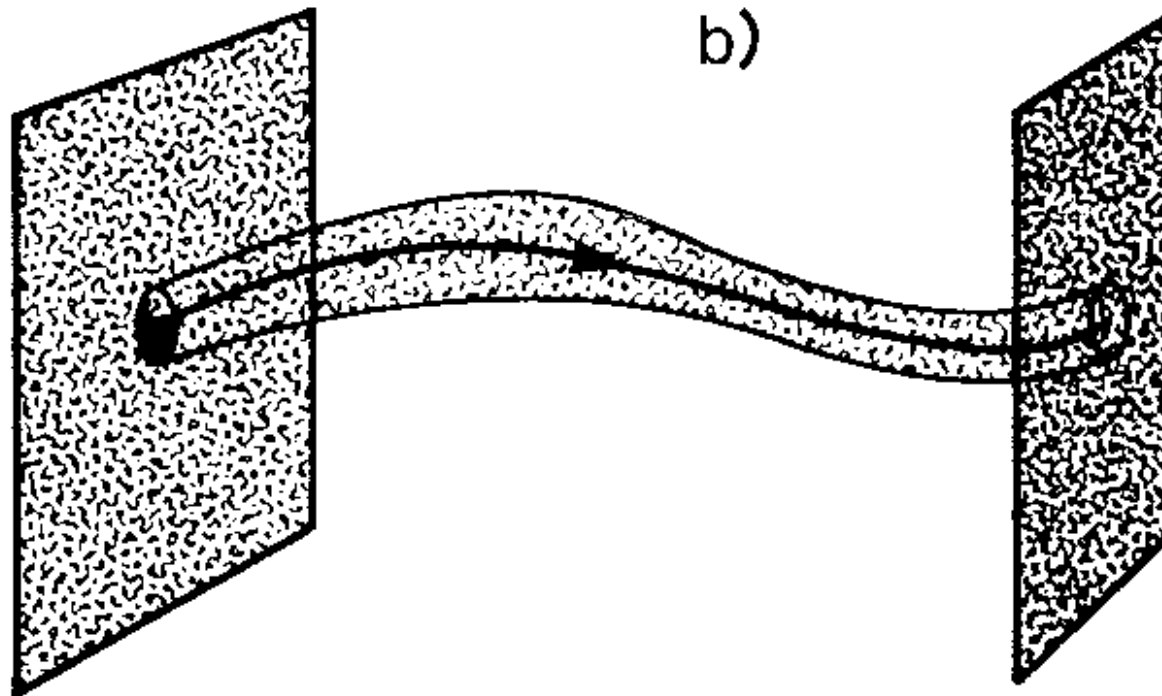
Nach 65 Stößen von Sauerstoffmolekülen aneinander (Wärmebewegung) wird der Einfluss eines Elektrons am Rande des Universums spürbar.

Quelle: Seifritz „Wachstum Rückkopplung und Chaos“ Hanser 87

-
-
-
-
-
-
-
-

-
-
-

Starke Kausalität



Starke Kausalität : Ähnliche
Ursachen haben ähnliche Wirkungen

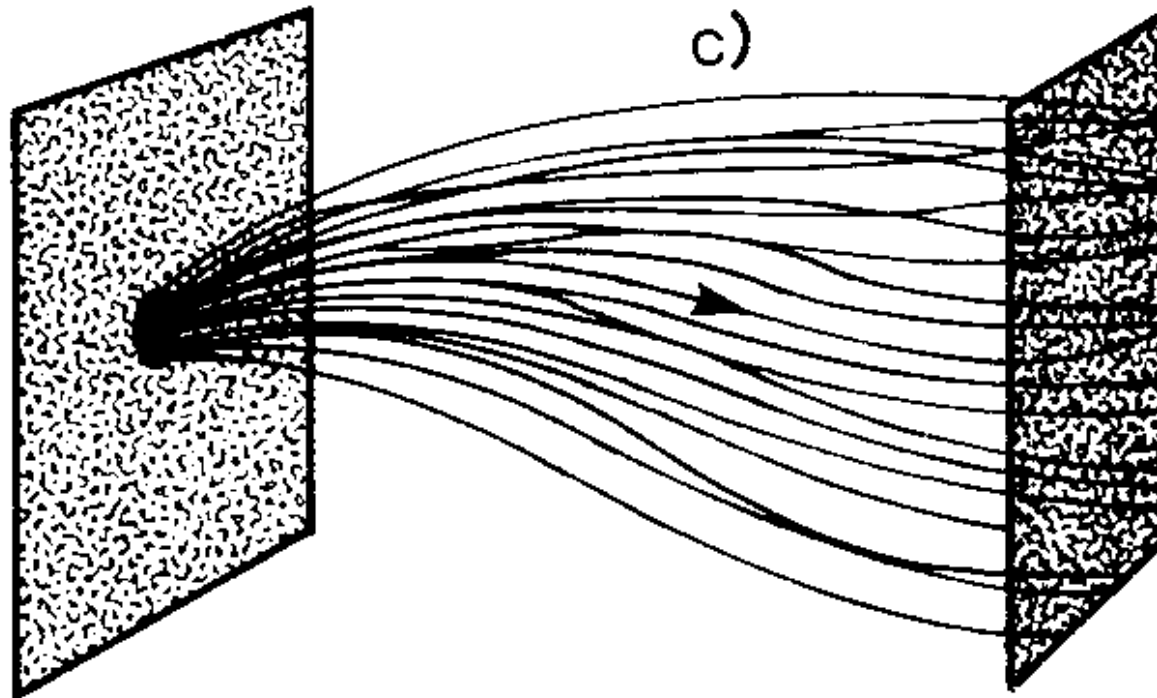
-
-
-

Starke Kausalität

- **Ähnliche Anfangsbedingungen haben ähnliche Wirkung**
 - Die Wurfbahn eines Balles.
 - Die Auswirkungen der Steuerbewegungen eines Piloten im Flugzeug während normaler Reiseflugbedingungen.
- **Die starke Kausalität wird vom Menschen i.a. als etwas sehr „natürliches“ wahrgenommen.**

-
-
-

Verletzung der starken Kausalität



Verletzung der starken Kausalität :
Chaotisches Verhalten

•
•
•

Verletzung der starken Kausalität

- Chaotische Systeme verletzen die starke Kausalität.
- Ähnliche Anfangsbedingungen haben z.T. stark voneinander abweichende Ergebnisse.
- Viele Ereignisse im Leben von Menschen scheinen eher die starke Kausalität zu verletzen. Winzige Einflussfaktoren haben dramatische Auswirkungen:

-
-
-

Erlebnisse von Menschen

- Viele Ereignisse im Leben von Menschen scheinen die starke Kausalität zu verletzen.
- Winzige Einflussfaktoren haben große Auswirkungen.
 - Berufswahl
 - Autounfall
 - Krankheit, Tod
 - Mix des Erbgutes bei der Befruchtung einer Eizelle

-
-
-

Erlebnisse von Menschen

- Eine menschliche Fähigkeit, winzige Veränderungen an kleinen „Zufällen“ vornehmen zu können, hätte große Auswirkungen auf das Erleben.
- Arbeitshypothese
 - Der Mensch kann durch seine Absicht „Zufälle“ ein klein wenig verändern.
- Kann dies experimentell belegt werden?

-
-
-

Forschung in PEAR, Princeton

- Überblick über die experimentelle Forschung an der Universität von Princeton, NJ, USA zur Beeinflussung des „Zufalls“
- „PEARLAB“

<http://www.princeton.edu/~pear/>



Robert Jahn und Brenda Dune

-
-
-

Untersuchungen bei PEAR

- PEAR: „Princeton Engineering Anomalies Research“
- Untersuchungen von „Anomalien“ bei der Zusammenwirkung von Menschen und Maschinen
- Vor allem Versuche der willentlichen Beeinflussung eines Zufallsgenerators

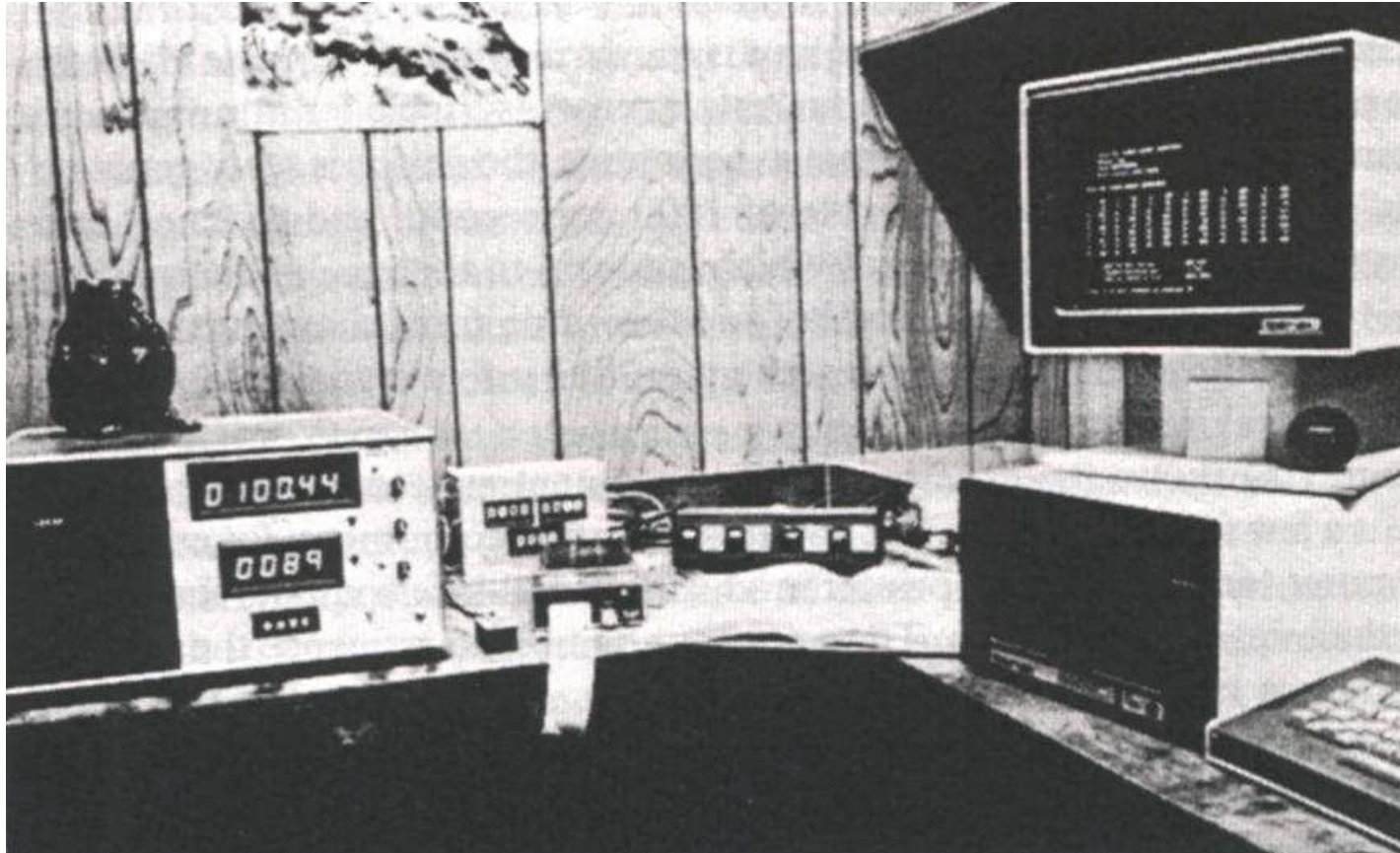
-
-
-

Untersuchungen bei PEAR

- **Beeinflussung der Funktion von verschiedenen Geräten**
 - Mechanische
 - *Elektronische*
 - Optische
 - Akustische
 - Geräte mit Flüssigkeiten

-
-
-

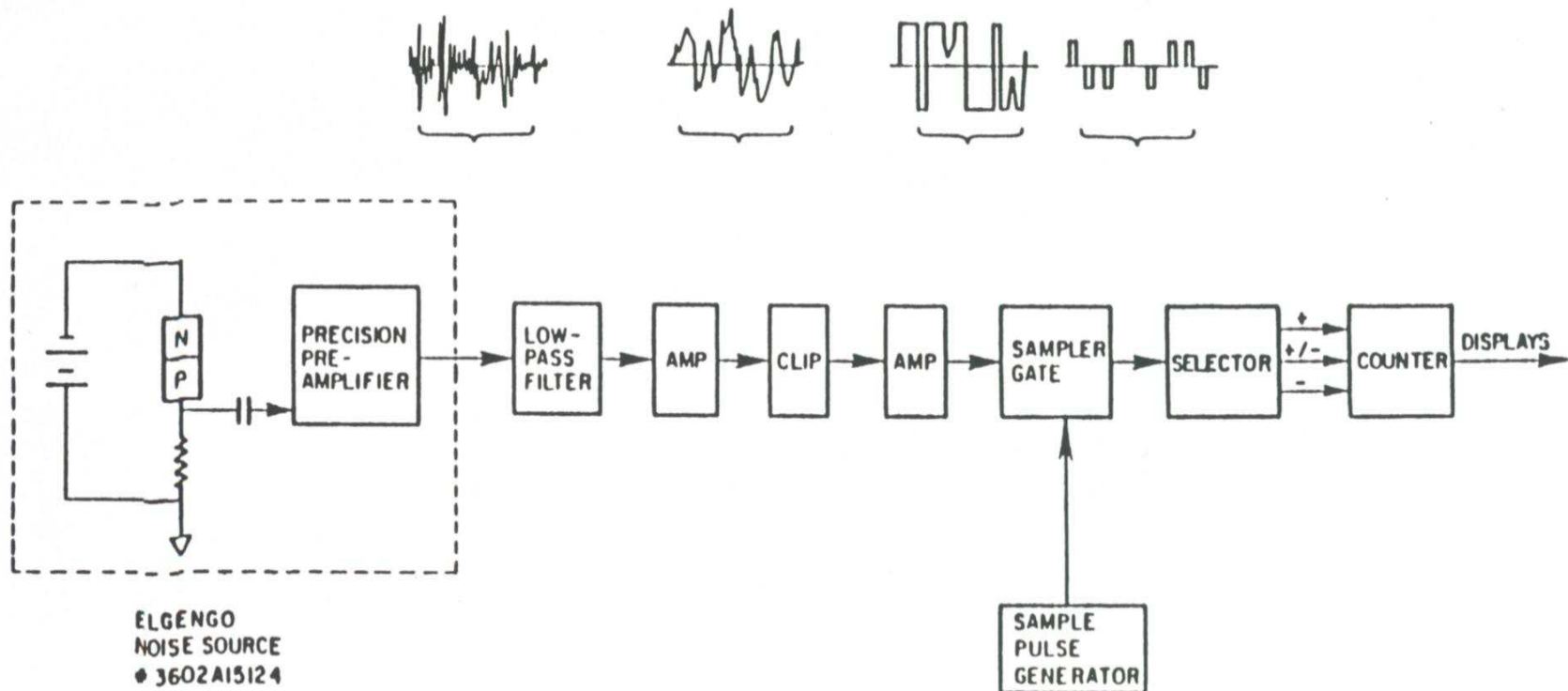
Frühe PEAR Experimente



-
-
-
-
-
-
-
-
-

-
-
-

Schema des Zufallsgenerators



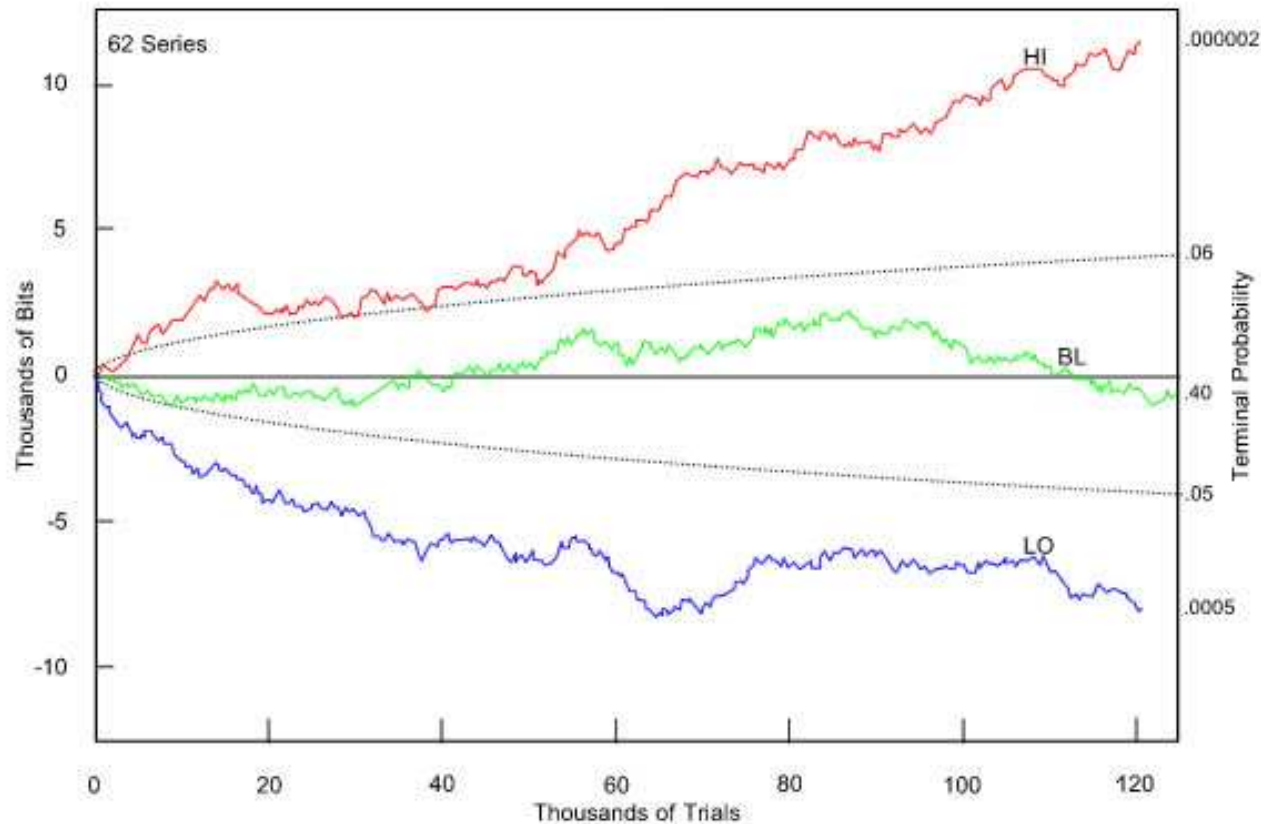
-
-
-

Micro REG



-
-
-

Auswertung



Cumulative deviations of REG/RNG (Random Event Generator/Random Number Generator) mean shifts achieved by conscious intention of one operator over some 375,000 experimental trials.

Quelle: <http://www.princeton.edu/~pear/>

-
-
-
-
-
-
-
-

•
•
•

Das überraschende Ergebnis

- Die „Absicht“ des Operators hat einen Einfluss auf das Verhalten des Zufallsgenerators.
- Der Zufallsgenerator reagiert auf die willentliche Absicht der Versuchsperson.
- Details: <http://www.princeton.edu/~pear>

•
•
•

Wie groß ist der Effekt?

- Der messbare Effekt war klein.
Vereinfacht ausgedrückt ist aus 10000 Bits eines „falsch“ und entspricht nicht der Erwartung
- Statistische Signifikanz
 $p = 3.5 \times 10^{-13}$
- Details auf:
<http://www.princeton.edu/~pear>

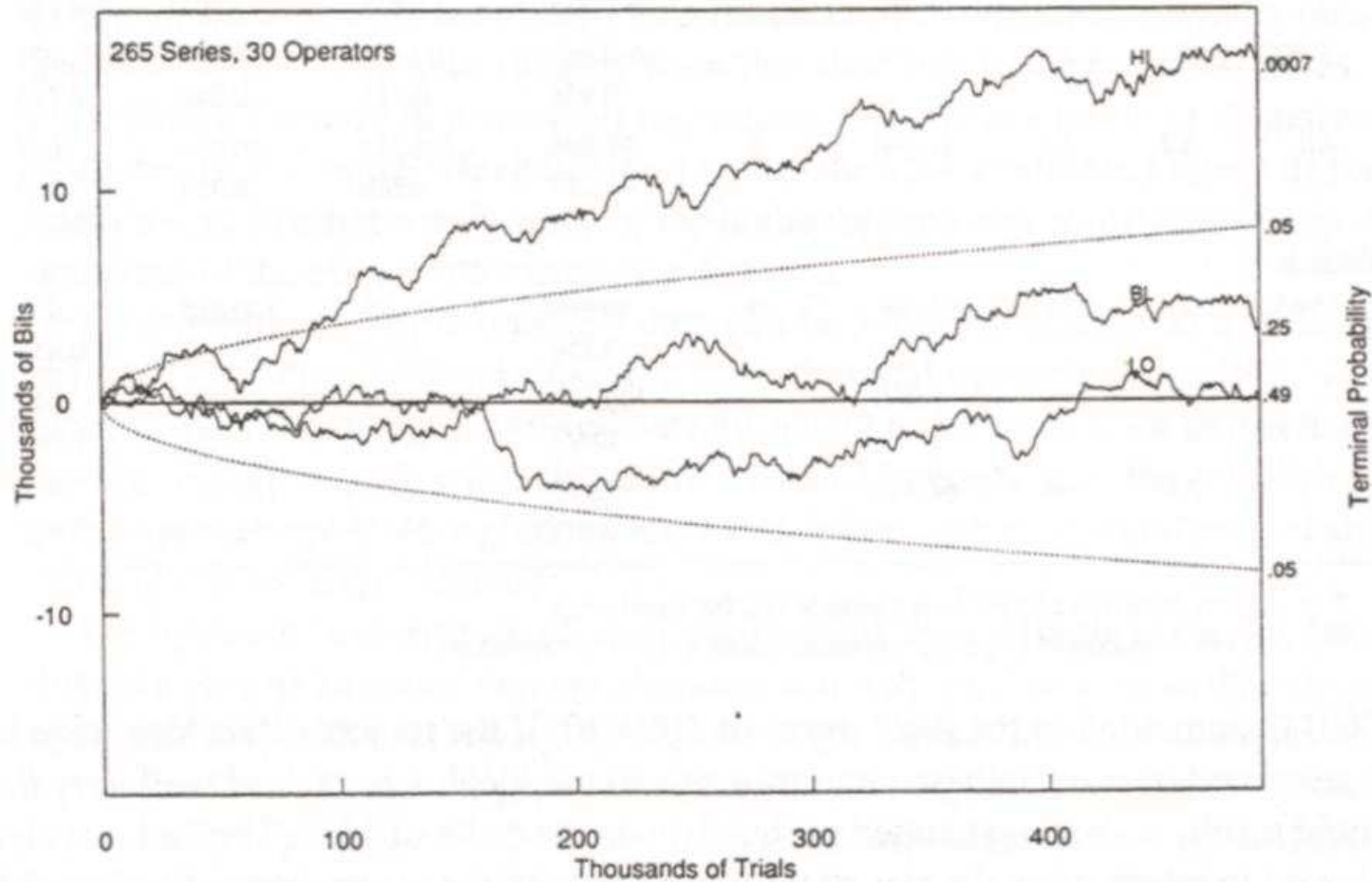
•
•
•

Wer waren die Versuchspersonen

- **Normale Menschen**
- **Keiner behauptet von sich, „besondere“ Fähigkeiten zu haben**
- **Kein Training, kein Screening, etc. wurde gemacht.**
- **Alle Versuchspersonen waren dem Experiment gegenüber positiv eingestellt.**

-
-
-

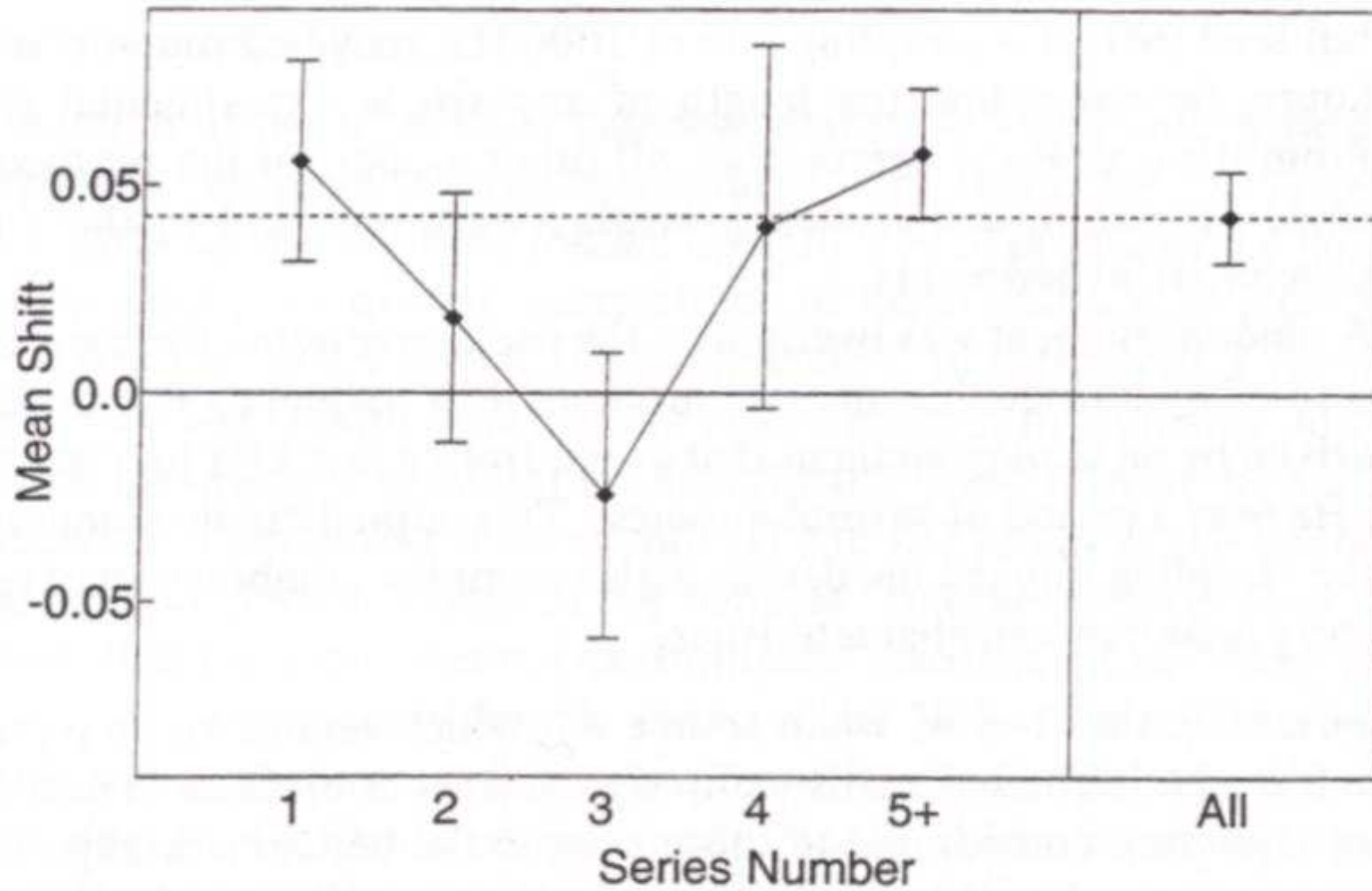
Die Rolle der Entfernung



Experimente bei physischer Entfernung (teilw. mehrere tausend Kilometer)

-
-
-

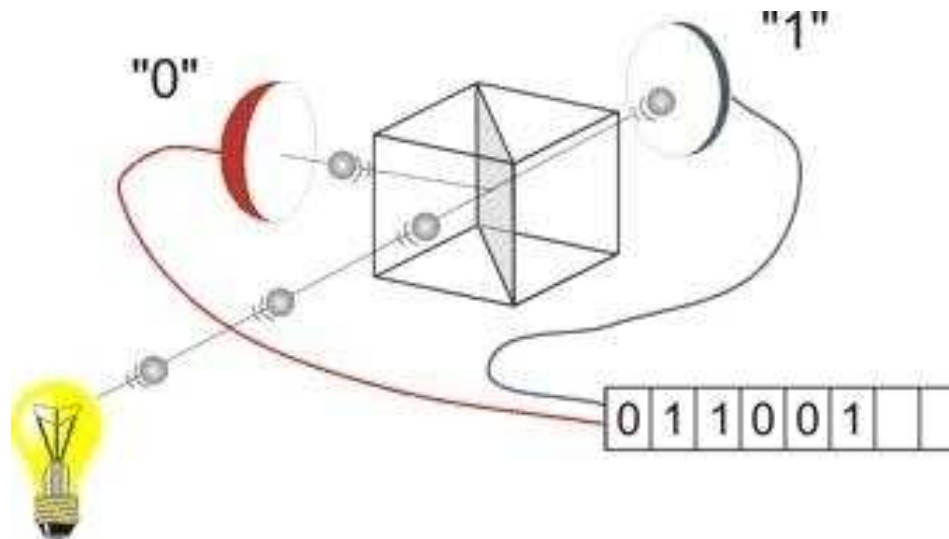
Muß die Fähigkeit gelernt werden?



-
-
-

Geplante Versuche in Wien

- **Beeinflussung eines quantenoptischen Zufallsgenerators**
- **Projekt „Quantis“**



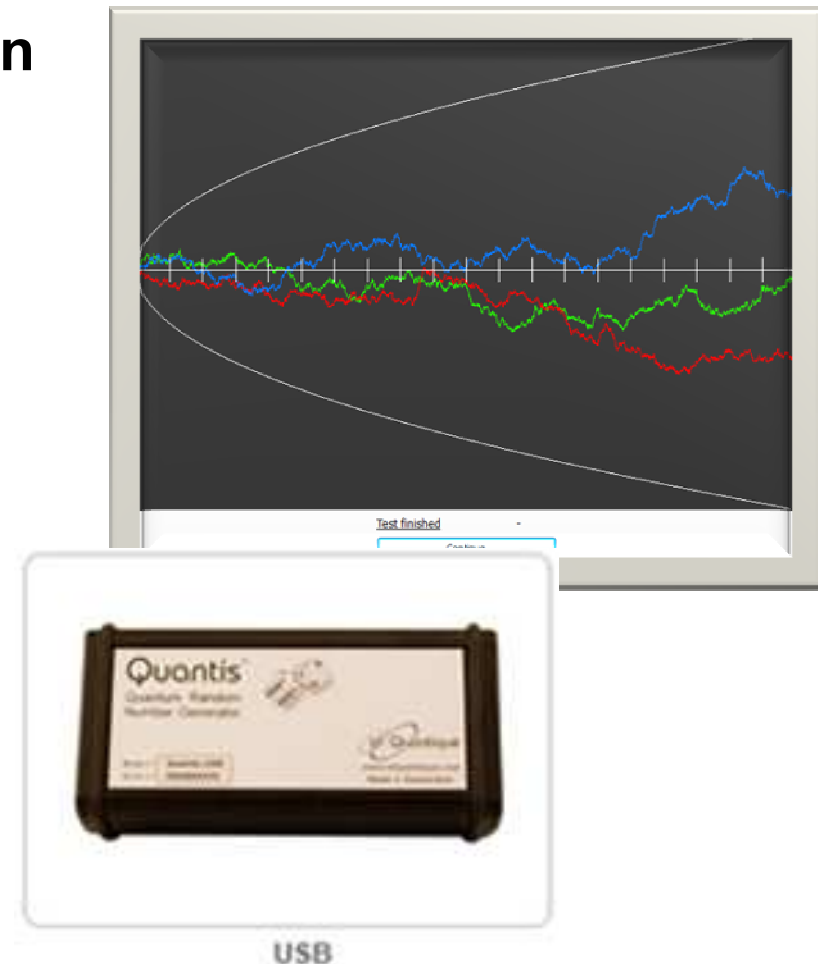
-
-
-

Projekt Quantis

- Einzelexperimente je 3 x 20 min
- Möglichkeit eines Live Graph
- Daten in MySQL database & FTP server
- Einfache Auswertung
- Rauschgenerator von ID QUANTIQUE SA

Chemin de la Marbrerie, 3
1227 Carouge / Geneva
Switzerland

<http://www.idquantique.com/>



•
•
•

Frage

- **Zeitbedarf (A) 15 Minuten, (B) 60 Minuten**
- **(A) Würden Sie an einem solchen Experiment in einer kontrollierten Versuchsumgebung teilnehmen?**
- **(B) Würden Sie an einem solchen Experiment im Internet teilnehmen?**

•
•
•

Beeinflussung des täglichen Zufalls?

- **Unfall mit Motorrad**
- **Unfall beim Bergsteigen**
- **Unfall bei Steinschlag**
- **Versagen der Bremse**

- **Wann fällt ein derartiger Zufall auf?**
- **Selektive Wahrnehmung?**

•
•
•

Was ist Absicht?

- **Bewusste Absicht**
- **Unbewusste Absicht**
- **Gleichzeitige Absicht auf mehrere Ziele, die sich gegenseitig ausschließen ...**
- ***Die genaue Beschäftigung mit diesen Fragen führt nahezu unweigerlich zu Fragestellungen zur Natur des menschlichen Bewusstseins.***

-
-
-

Schlussfolgerungen

- **Eine geringfügige Beeinflussung des Zufalles erlaubt wesentliche Änderungen in den „Ereignissen des Lebens“**
- **Wenn die Versuche in Princeton korrekte Ergebnisse geliefert haben, ist es sehr wahrscheinlich, dass Gedanken eine Auswirkung auf die erlebte Realität haben.**

Kontakt: Dr. Robert Pucher

robert.pucher@einfacherleben.at